

ATTUATORE PNEUMATICO DOPPIO EFFETTO

"DA"



CONDIZIONI D'ESERCIZIO

Temperatura: da 0°C a +80°C; da -20°C a +80°C in presenza di aria secca.

Pressione nominale: 5,6 bar; massima d'esercizio 8,4 bar.

Fluido di alimentazione: aria compressa filtrata secca non necessariamente lubrificata. In caso di lubrificazione usare olio non detergente o compatibile con NBR.

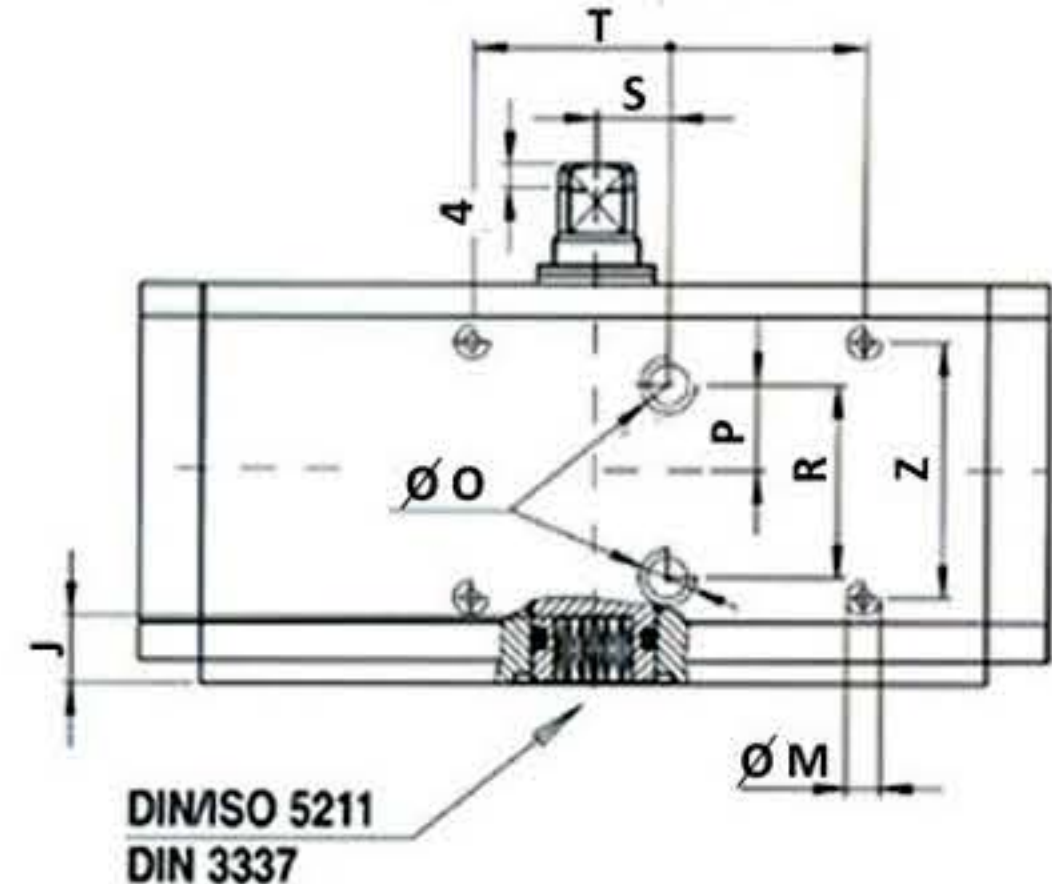
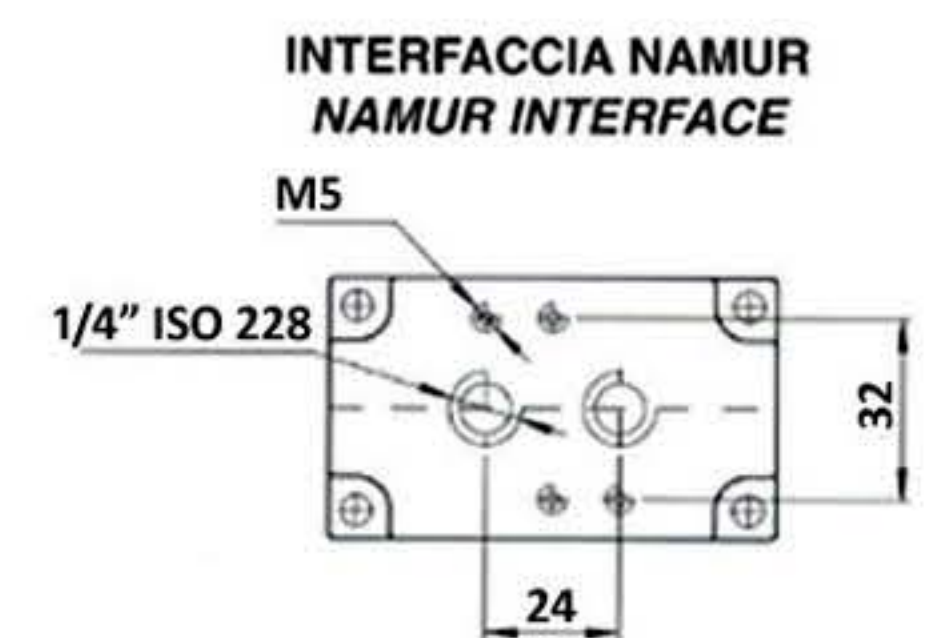
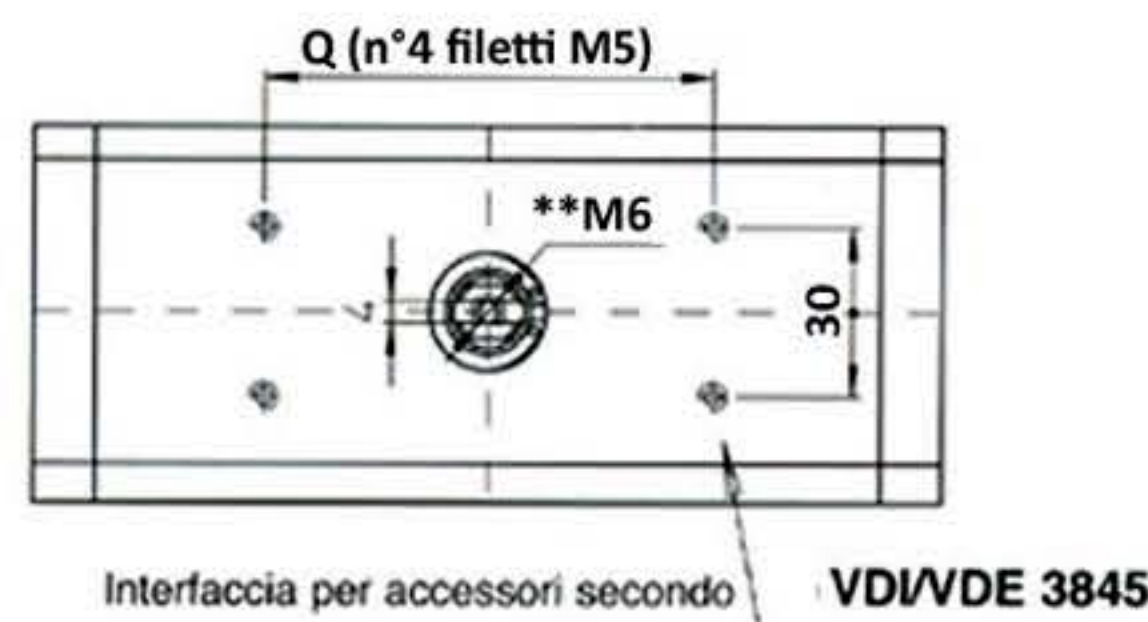
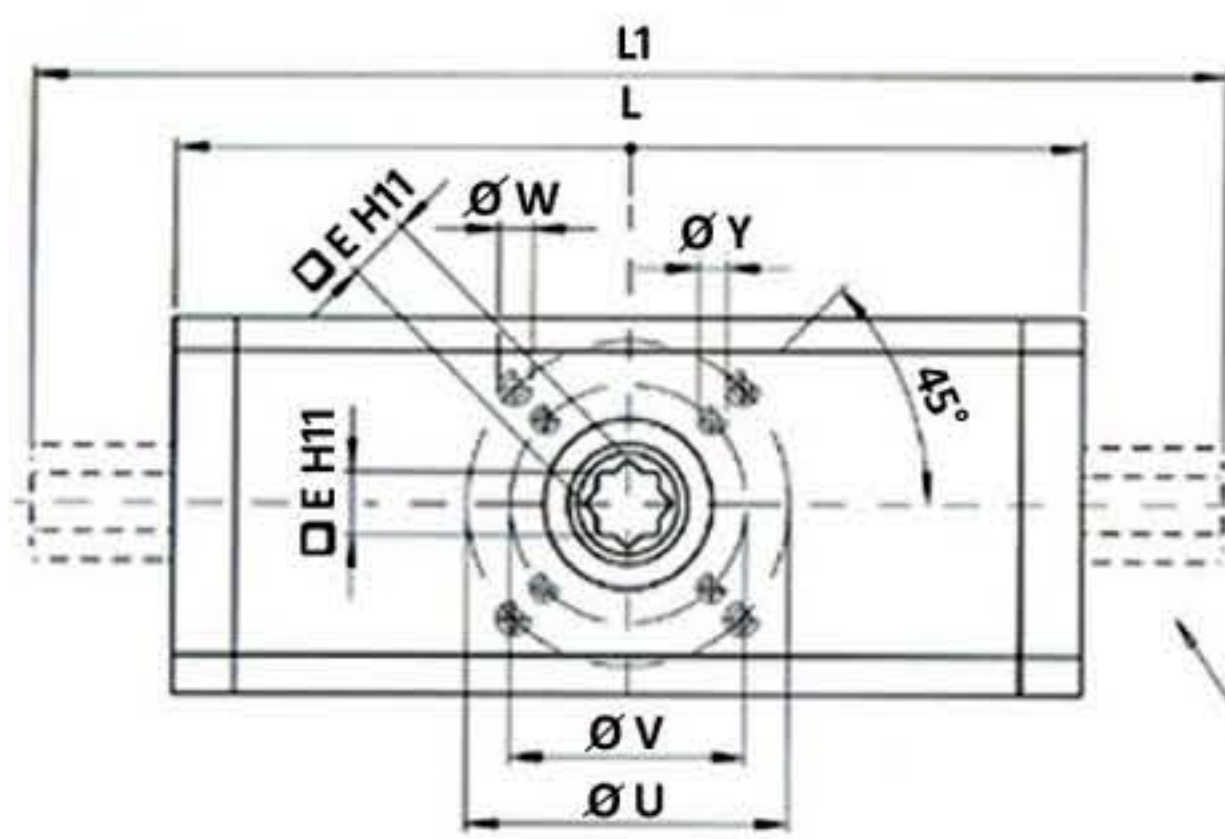
DATI TECNICI

Angolo di rotazione: 90°

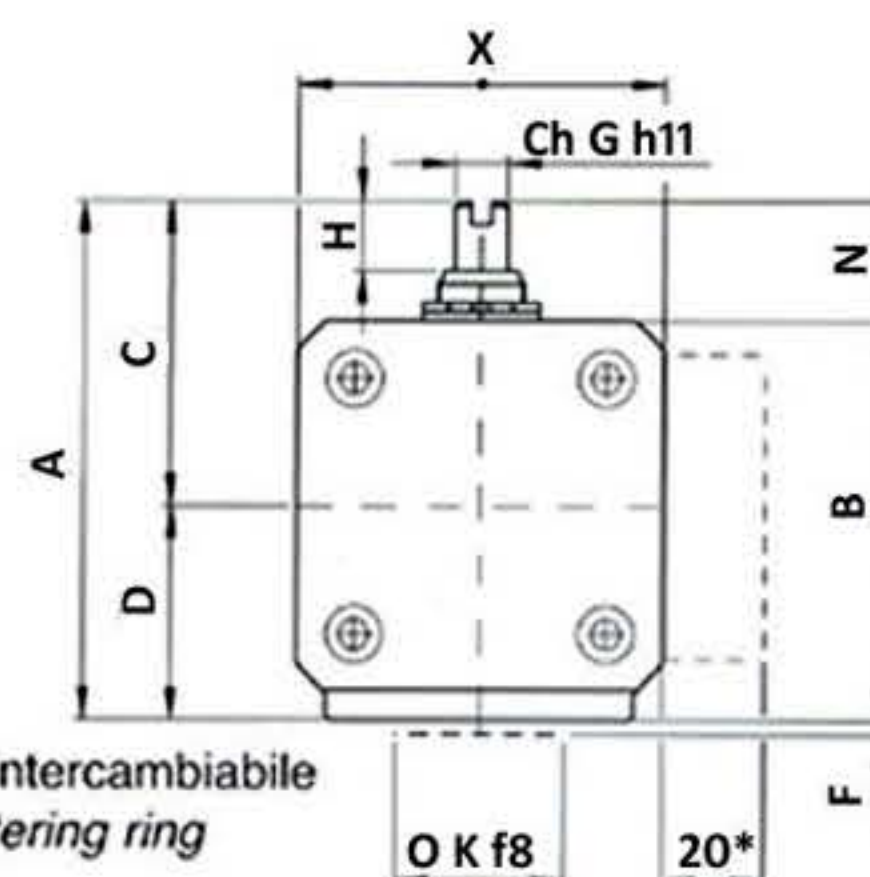
Momento torcente: Direttamente proporzionale alla pressione di alimentazione; vedi tabella.

In ciascun attuatore la cifra che segue la sigla "DA" corrisponde al valore della coppia di spunto in Nm. alla pressione di 5,6 bar.

TABELLA DEI MOMENTI TORCENTI (Nm)		$\alpha^\circ = \text{ANGOLO DI ROTAZIONE}$						
MISURA SIZE	α°	3 bar	4 bar	5 bar	5,6 bar	6 bar	7 bar	8 bar
DA 8	0°	4,3	5,7	7,1	8,0	8,6	10,0	11,4
	45°	2,1	2,8	3,6	4,0	4,3	5,0	5,7
	90°	4,3	5,7	7,1	8,0	8,6	10,0	11,4
DA 15	0°	8,0	10,7	13,4	15,0	16,1	18,8	21,4
	50°	4,0	5,4	6,7	7,5	8,0	9,4	10,7
	90°	6,0	8,1	10,1	11,3	12,1	14,1	16,1
DA 30	0°	16,1	21,4	26,8	30,0	32,1	37,5	42,9
	50°	8,0	10,7	13,4	15,0	16,1	18,8	21,4
	90°	12,0	16,1	20,1	22,5	24,1	28,1	32,1
DA 45	0°	24,0	32,1	40,2	45,0	48,3	56,4	64,2
	50°	12,0	16,2	20,1	22,5	24,0	28,2	32,1
	90°	18,0	24,3	30,3	34,0	36,3	42,3	48,3
DA 60	0°	32,1	42,9	53,6	60,0	64,3	75,0	85,7
	50°	16,1	21,4	26,8	30,0	32,1	37,5	42,9
	90°	24,1	32,1	40,2	45,0	48,2	56,3	64,3
DA 90	0°	48,0	64,2	80,4	90,0	96,6	112,8	128,4
	50°	24,0	32,4	40,2	45,0	48,0	56,4	64,2
	90°	36,0	48,6	60,6	68,0	72,6	84,6	96,6
DA 120	0°	64,3	85,7	107,1	120,0	128,6	150,0	171,4
	50°	32,1	42,9	53,6	60,0	64,3	75,0	85,7
	90°	48,2	64,3	80,4	90,0	96,4	112,5	128,6
DA 180	0°	96,0	128,4	160,8	180,0	193,2	225,6	264,8
	50°	48,0	64,8	80,4	90,0	96,0	112,8	128,4
	90°	72,0	97,2	121,2	135,0	145,2	169,2	193,2
DA 240	0°	128,6	171,4	214,3	240,0	257,1	300,0	342,9
	50°	64,3	85,7	107,1	120,0	128,6	150,0	171,4
	90°	96,4	128,6	160,7	180,0	192,9	225,0	257,1
DA 360	0°	192,0	256,8	321,6	360,0	386,4	451,2	513,6
	50°	96,0	129,6	160,8	180,0	192,0	225,6	264,8
	90°	144,0	194,4	242,4	270,0	290,4	338,4	386,4



Anello di centraggio intercambiabile
Interchangeable centering ring

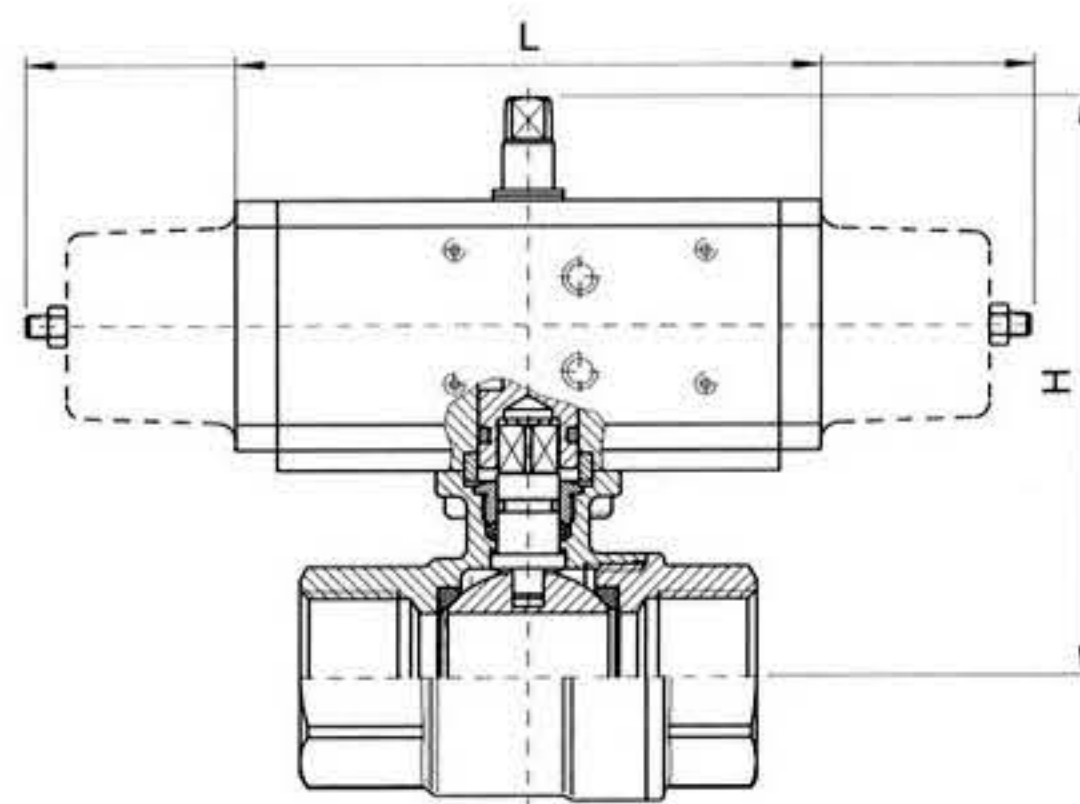


* Per le misure DA 8 ÷ DA 360 è disponibile a richiesta una basetta con interfaccia NAMUR

TABELLA DIMENSIONALE DIMENSION TABLE

codice code	DA008401S	DA015401S	DA030401S	DA045401S	DA045402S	DA060401S	DA060402S	DA090401S	DA120401S	DA180401S	DA240401S	DA360401S	
cod. regol 10° code adj. 10°	----	DA015411S	DA030411S	DA045411S	DA045412S	DA060411S	DA060412S	DA090411S	DA120411S	DA180411S	DA240411S	DA360411S	
misura size	DA 8 F03	DA 15 F03	DA 30 F03-F05	DA 45 F04	DA 45 F03-F05	DA 60 F04	DA 60 F03-F05	DA 90 F05-F07	DA 120 F05-F07	DA 180 F05-F07	DA 240 F05-F07	DA 360 F07-F10	
L	mm.	70	115	130	144	144	152	169	184	212	242	264	
L1	mm.	----	160	168	182	182	190	225	240	268	314	336	
A	mm.	57,7	72,4	80,4	85,7	85,7	90,4	97,5	116,4	126	136,4	148	
B	mm.	42,7	52	60	65,7	65,7	70	77,5	86	96	106	118	
X	mm.	43,2	48	55	60	60	65	72	80	90	100	112	
C	mm.	35	44,2	47,5	50	50	52,5	56,5	70	75	80	86	
D	mm.	22,7	28,2	32,7	35,7	35,7	37,7	41,5	46,4	51	56,4	62	
E	mm.	9	9	9	11	11	11	14	14	17	17	22	
J	mm.	9,5	10,2	10,2	13,2	13,2	12,2	16,3	16,3	19,3	19,3	24,3	
G	mm.	8	8	9	10	10	10	12	12	15	15	19	
H	mm.	8	10	10	13	13	13	13	13	16	17	19	
N	mm.	15	20	20	20	20	20	20	30	30	30	30	
ØM x prof. depth	mm.	M 5x5	M 5x10	M 5x6	M 5x6	M 5x6	M 5x6	M 5x6	M 5x6	M 5x6	M 5x6	M 5x6	
ØO filetto thread	GAS	1/8"	1/8"	1/8"	1/8"	1/8"	1/8"	1/8"	1/8"	1/8"	1/8"	1/8"	
P	mm.	11,5	9	12	12,5	12,5	17,9	17,9	21	21	21	25	
Q	mm.	30	80	80	80	80	80	80	80	80	80	80	
R	mm.	23	20,5	25	25	25	20,5	20,5	25	25	25	25	
S	mm.	5	6	0	0	0	0	0	0	0	0	0	
T	mm.	25	70	70	70	70	70	70	70	70	70	70	
ØU	mm.	----	----	50	----	50	----	50	70	70	70	102	
ØV	mm.	36	36	36	42	36	42	50	50	50	50	70	
ØK	mm.	25	25	25-35	30	25-35	30	35-55	35-55	35-55	35-55	55-70	
F	mm.	2	2	2	2	2	2	3	3	3	3	3	
ØY x prof. depth	mm.	M 5x8	M 5x9	M 5x9	M 5x9	M 5x9	M 5x9	M 6x11	M 6x11	M 6x11	M 6x11	M 8x15	
ØW x prof. depth	mm.	----	----	M 6x11	----	M 6x11	----	M 6x11	M 8x15	M 8x15	M 8x15	M 10x17	
Z	mm.	30	30	36	36	36	36	36	36	36	36	36	
aria air	dm³/cycle	0,034	0,079	0,148	0,219	0,219	0,28	0,28	0,43	0,59	0,87	1,18	1,74
peso weight	Kg.	0,29	0,73	1	1,25	1,25	1,56	1,56	1,85	2,8	3,4	5,3	7,2

VALVOLA 101 ATTUATA VALVOLA SFERA 2 VIE OTTONE



ATTUATORE PNEUMATICO DOPPIO EFFETTO DOUBLE ACTING PNEUMATIC ACTUATOR

Articolo Model	Attuatore Actuator	Kit di montaggio Mounting kit	DN mm	L mm	H mm	Peso Kg Weight Kg
D101H003	DA008401S	----	10	70	88	0,61
D101H004	DA008401S	----	15	70	88	0,59
D101H005	DA015401S	----	20	114	103,5	1,09
D101H006	DA015401S	----	25	114	107,5	1,33
D101H007	DA030401S	----	32	130	131	2,03
D101H008	DA030401S	----	40	130	138	2,45
D101H009	DA045402S	----	50	144	150,7	4,64
D101H010	DA090401S	----	65	168,5	180,5	6,5
D101H011	DA120401S	----	80	185	211	10,3

ATTUATORE PNEUMATICO SEMPLICE EFFETTO SPRING RETURN PNEUMATIC ACTUATOR

Articolo Model	Attuatore Actuator	Kit di montaggio Mounting kit	DN mm	L mm	H mm	Peso Kg Weight Kg
S101H003	SR015401S	----	10	221	110	1,52
S101H004	SR015401S	----	15	221	110	1,5
S101H005	SR015401S	----	20	221	117	1,64
S101H006	SR015401S	----	25	221	121	1,88
S101H007	SR030402S	----	32	240	141	2,97
S101H008	SR030402S	----	40	240	148	3,39
S101H009	SR045401S	----	50	294	162,5	5,42
S101H010	SR090401S	----	65	357	209	9,2
S101H011	SR120401S	----	80	368	231	14,5

Caratteristiche

Valvola per impieghi a medie pressioni e fluidi non aggressivi.

Temperatura di utilizzo : da -20°C a +150°C

Fluido intercettato : acqua, aria, gas, olii, prodotti petroliferi, vuoto

Press.: 65 bar da 0 a +25°C valv. 3/8-1/2

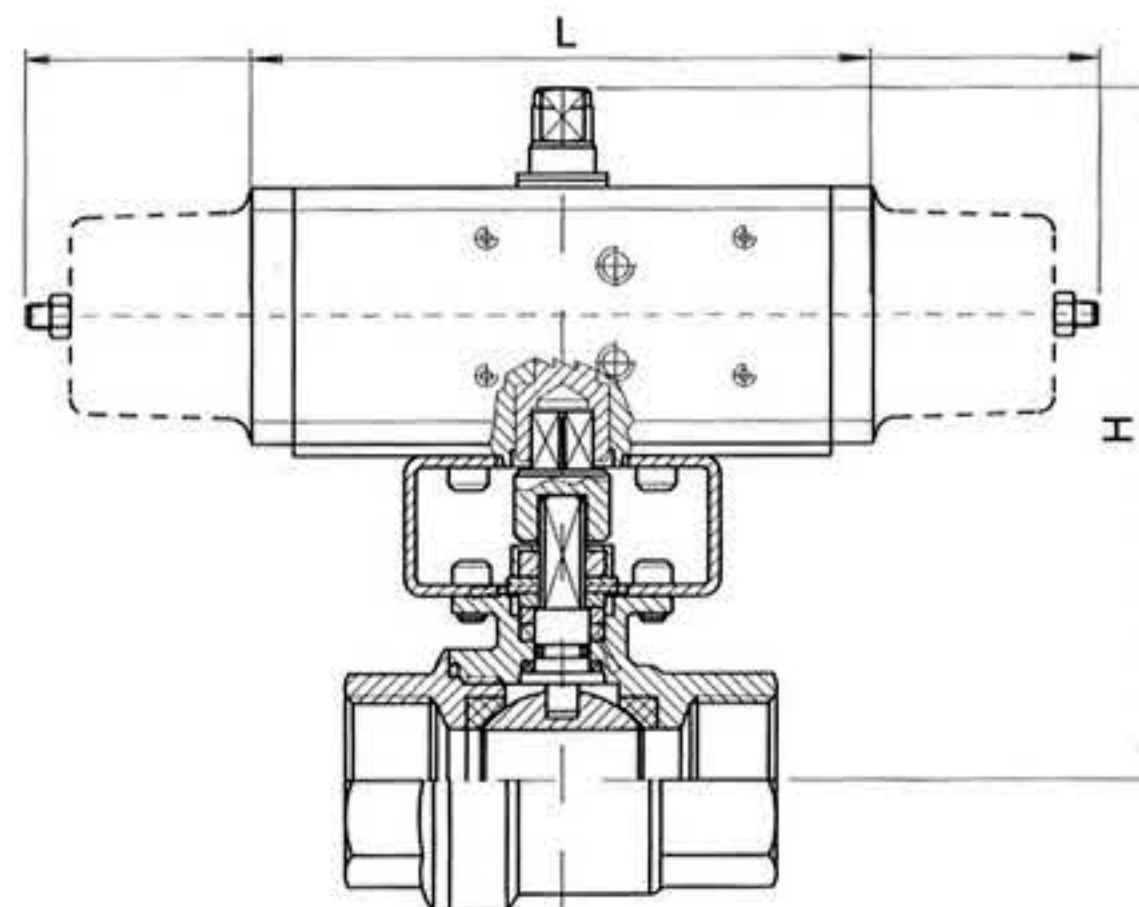
50 bar da 0 a +25°C valv. 3/4-1"

40 bar da 0 a +25°C valv. 1"1/4-1"-1/2

32 bar da 0 a +25°C valv. 2"

15 bar da 0 a +25°C valv 2"1/2-3"

VALVOLA 400-401 ATTUATA VALVOLA SFERA INOX 2 VIE MICROFUSA



ATTUATORE PNEUMATICO DOPPIO EFFETTO DOUBLE ACTING PNEUMATIC ACTUATOR

Articolo Model	Attuatore Actuator	Kit di montaggio Mounting kit	DN mm	L mm	H mm	Peso Kg Weight Kg
D40 ± H003	DA015401S	KCF032562	10	114	133,5	1,1
D40 ± H004	DA015401S	KCF032562	15	114	138,5	1,2
D40 ± H005	DA030401S	KCF031315	20	130	152,5	1,6
D40 ± H006	DA030401S	KCF031315	25	130	156,5	1,9
D40 ± A007	DA045402S	KCF042354	32	144	171	2,5
D40 ± H008	DA060402S	KCF042354	40	152	181	3,4
D40 ± A009	DA090401S	KCF051322	50	169	196	4,8
D419H010	DA120401S	KCF052622	65	184	250,5	5,6
D419A011	DA180401S	----	80	212	232	14,9
D419H012	DA240401S	----	100	242	256	23,4

ATTUATORE PNEUMATICO SEMPLICE EFFETTO SPRING RETURN PNEUMATIC ACTUATOR

Articolo Model	Attuatore Actuator	Kit di montaggio Mounting kit	DN mm	L mm	H mm	Peso Kg Weight Kg
S40 ± H003	SR015401S	KCF032562	10	221	141,5	1,7
S40 ± H004	SR015401S	KCF032562	15	221	146,5	1,8
S40 ± H005	SR030402S	KCF042353	20	240	162,5	2,6
S40 ± H006	SR030402S	KCF042353	25	240	166,5	2,9
S40 ± A007	SR045401S	KCF051909	32	294	183	3,7
S40 ± H008	SR060401S	KCF051909	40	320	207	5,4
S40 ± A009	SR090401S	KCF071323	50	357	234	7,7
S419H010	SR120401S	----	65	372	230,5	12,6
S419A011	SR180401S	----	80	436	254	21,3
S419H012	SR240401S	----	100	460	280	29,6

± = 0 valvola esterno sabbato (articolo 400); sand blasted valve (model 400) ± = 1 valvola esterno lucidato (articolo 401)

Caratteristiche

Valvola per impieghi a medie pressioni e fluidi aggressivi.

Temperatura di utilizzo : da -20°C a +150°C

Fluido intercettato : acqua, aria, gas, olii, prodotti petroliferi, vuoto

Press.: 165 bar da 0 a +50°C valv. 3/8-1/2

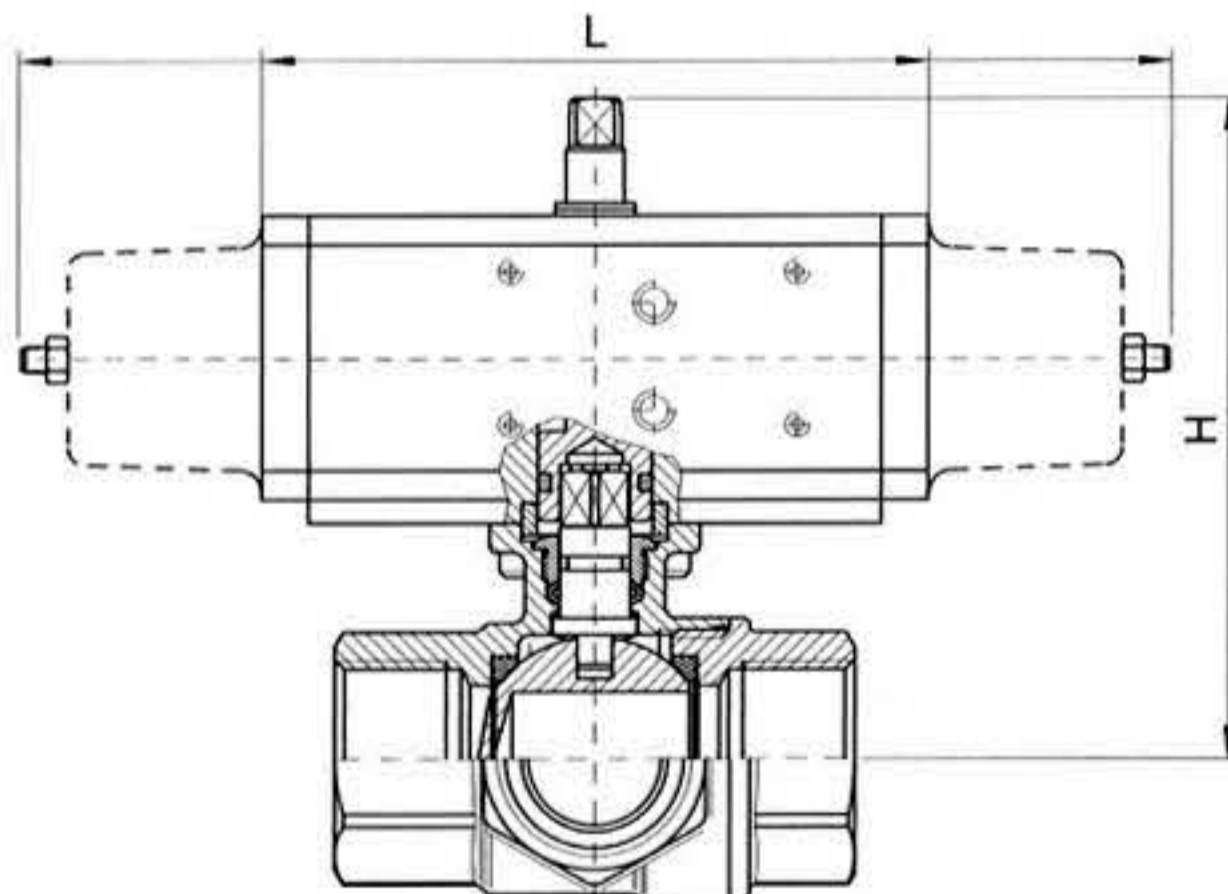
100bar da 0 a +50°C valv. 3/4-1"

60 bar da 0 a +50°C valv. 1"1/4-1"-1/2

40 bar da 0 a +50°C valv. 2"

20 bar da 0 a +50°C valv 2"1/2-3"

VALVOLA 153 ATTUATA VALVOLA SFERA 3 VIE OTTONE A "L"



ATTUATORE PNEUMATICO DOPPIO EFFETTO DOUBLE ACTING PNEUMATIC ACTUATOR

Articolo Model	Attuatore Actuator	Kit di montaggio Mounting kit	DN mm	L mm	H mm	Peso Kg Weight Kg
D153H003	DA008401S	-----	10	70	88	0,67
D153H004	DA008401S	-----	15	70	88	0,66
D153H005	DA015401S	-----	20	114	103,5	1,17
D153H006	DA015401S	-----	25	114	107,5	1,5
D153H007	DA030401S	-----	32	130	131	2,2
D153H008	DA030401S	-----	40	130	138	2,75
D153H009	DA045402S	-----	50	144	150,7	5,1

ATTUATORE PNEUMATICO SEMPLICE EFFETTO SPRING RETURN PNEUMATIC ACTUATOR

Articolo Model	Attuatore Actuator	Kit di montaggio Mounting kit	DN mm	L mm	H mm	Peso Kg Weight Kg
S153H003	SR015401S	-----	10	221	110	1,58
S153H004	SR015401S	-----	15	221	110	1,56
S153H005	SR015401S	-----	20	221	117	1,72
S153H006	SR015401S	-----	25	221	121	2
S153H007	SR030402S	-----	32	240	141	3,14
S153H008	SR030402S	-----	40	240	149	3,68
S153H009	SR045401S	-----	50	294	162,5	5,86

Caratteristiche

Valvola per impieghi a medie pressioni e fluidi non aggressivi.

Temperatura di utilizzo : da -20°C a +120°C

Fluido intercettato : acqua, aria, gas, olii, prodotti petroliferi, vuoto

La valvola funziona solo come deviatore, e deve essere collegata obbligatoriamente al connessione centrale

Press.: 16 bar da -20°C a +40°C

VERSIONI DISPONIBILI CON ATTUATORI A DOPPIO E SEMPLICE EFFETTO

Serie 160/161

VALVOLA A SFERA
3 VIE FILETTATA
ad "L" o "T"
dal 1/2 al 2"
OTTONE



Serie 420

VALVOLA A SFERA
FILETTATA
in tre pezzi dal 3/8
al 2"
ACCIAIO INOX



Serie 526

VALVOLA A SFERA
2 VIE FILETTATA PER
ALTA PRESSIONE
dal 3/8 al 2"
ACCIAIO AL CARBONIO



Serie 450/451

VALVOLA A SFERA
3 VIE FILETTATA
ad "L" o "T"
dal 1/2 al 2"
ACCIAIO INOX



Serie 116

VALVOLA A SFERA
2 VIE FLANGIATA
dal DN 20 al DN 100
OTTONE



Serie 415

VALVOLA A SFERA
2 VIE FLANGIATA
A CORPO PIATTO
dal DN 15 al DN 150
ACCIAIO INOX



Serie 406

VALVOLA A SFERA
2 VIE FLANGIATA
dal DN 10 al DN
100
ACCIAIO INOX



Serie 372

VALVOLA A FARFALLA
NEI DIVERSI MATERIALI
E MODELLI
dal DN 40 al DN 400

